

**СОЕДИНИТЕЛЬНЫЕ ЧАСТИ ИЗ КОВКОГО ЧУГУНА
С ЦИЛИНДРИЧЕСКОЙ РЕЗЬБОЙ ДЛЯ ТРУБОПРОВОДОВ****Угольники проходные
Основные размеры**Ductile iron and steel fittings with
parallel thread for pipelines.
Union passage elbows. Basic dimensions.**ГОСТ
8946—75*****(СТ СЭВ 3298—81)
Взамен
ГОСТ 8946—59**

Постановлением Государственного комитета стандартов Совета Министров СССР
от 14 ноября 1975 г. № 2901 срок действия установлен

с 01.01.77

до 01.01.87**Несоблюдение стандарта преследуется по закону**

Настоящий стандарт распространяется на проходные угольники с углом 90° и 45° из ковкого чугуна с цилиндрической резьбой для трубопроводов.

Стандарт полностью соответствует СТ СЭВ 3298—81.

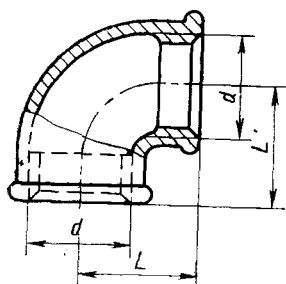
(Введено дополнительно, Изм. № 2).1а. Угольники с углом 90° должны изготавливаться двух исполнений:

1 — с внутренней резьбой;

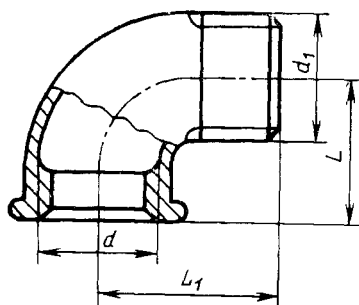
2 — с наружной резьбой.

(Введен дополнительно, Изм. № 2).1. Основные размеры угольников с углом 90° должны соответствовать указанным на черт. 1 и в табл. 1.

Исполнение 1



Исполнение 2



Черт. 1

Примечание. Чертеж не определяет конструкцию угольника.

Таблица 1

Размеры в мм

| Условный проход D_y | Резьба d | L | L_1 | Масса без покрытия, кг, не более* | |
|-----------------------|------------|-----|-------|-----------------------------------|-------|
| | | | | Вариант по ГОСТ 8944—75 | |
| | | | | 1 | 2 |
| 8 | G 1/4—В | 21 | 28 | 0,042 | 0,045 |
| 10 | G 3/8—В | 25 | 32 | 0,059 | 0,064 |
| 15 | G 1/2—В | 28 | 37 | 0,094 | 0,103 |
| 20 | G 3/4—В | 33 | 43 | 0,146 | 0,152 |
| 25 | G 1—В | 38 | 52 | 0,229 | 0,241 |
| 32 | G 1 1/4—В | 45 | 60 | 0,352 | 0,351 |
| 40 | G 1 1/2—В | 50 | 65 | 0,494 | 0,438 |
| 50 | G 2—В | 58 | 74 | 0,790 | 0,720 |
| (65) | G 2 1/2—В | 69 | 88 | 1,141 | 1,030 |
| (80) | G 3—В | 78 | 98 | 1,521 | 1,409 |
| (100) | G 4—В | 96 | — | 3,079 | 2,680 |

* Для справок

Примечания:

1. Угольники с D_y , указанными в таблице в скобках, применять не рекомендуется.

2. Масса оцинкованных соединительных частей не должна превышать массу неоцинкованных более чем на 5%.

Пример условного обозначения проходного угольника с углом 90° исполнения 1 без покрытия с $D_y = 40$ мм:

Угольник 90° —1—40 ГОСТ 8946—75;

то же, с цинковым покрытием:

Угольник 90° —1-Ц-40 ГОСТ 8946—75.

(Измененная редакция, Изм. № 1, 2).

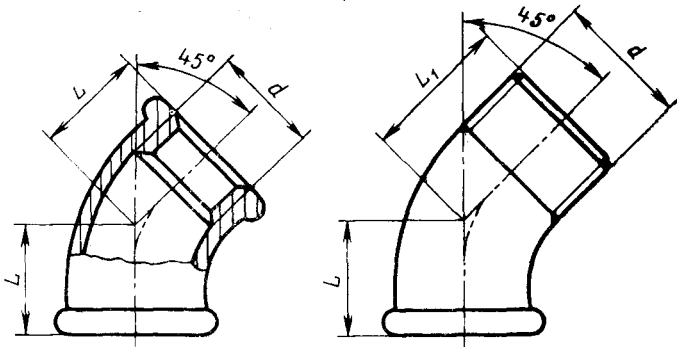
16. Угольники с углом 45° должны изготавливаться двух исполнений:

- 1 — с внутренней резьбой;
2 — с наружной резьбой.

Ив. Основные размеры угольника с углом 45° должны соответствовать указанным на черт. 2 и в табл. 2.

Исполнение 1

Исполнение 2



Черт. 2

Примечание. Чертеж не определяет конструкцию угольника.

Размеры в мм

Таблица 2

| Условный проход D_y | Резьба d | L | L_1 |
|--------------------------|---------------------|-----|-------|
| 10 | G $\frac{1}{8}$ —B | 0 | 25 |
| 15 | G $\frac{1}{2}$ —B | 22 | 28 |
| 20 | G $\frac{3}{4}$ —B | 25 | 32 |
| 25 | G 1—B | 28 | 37 |
| 32 | G $1\frac{1}{4}$ —B | 53 | 43 |
| 40 | G $1\frac{1}{2}$ —B | 36 | 46 |
| 50 | G 2—B | 43 | 55 |

Пример условного обозначения проходного угольника с углом 45° исполнения 1 без покрытия с $D_y = 40$ мм:

Угольник 45° —1—40 ГОСТ 8946—75

то же, с цинковым покрытием:

Угольник 45° —1-Ц-40 ГОСТ 8946—75

(Введен дополнительно, Изм. № 2).

2. Конструктивные размеры и технические требования — по ГОСТ 8944—75.